

Особенности

- Премиум светодиод CREE XM-L U2
- Максимальный световой поток 800 люмен
- Высокоэффективный цифровой драйвер
- Максимальное время работы составляет 45 часов
- Два быстропереключаемых режима для различных ситуаций.
- В пользовательском режиме доступны несколько уровней яркости и другие функции
- Интеллектуальная функция памяти сохраняет нужный режим яркости
- Дизайн корпуса предотвращает перекачивание на поверхности
- Защита от обратной полярности
- Поддерживает различное напряжение Li-ion аккумуляторов и обычных батареек
- Закаленное ультрапрозрачное стекло с антибликовым покрытием
- Алюминиевый рефлектор обеспечивает мягкий и мощный поток
- Корпус из аэрокосмического алюминиевого сплава
- Жесткое анодирование военного типа HAIII
- Клипса из нержавеющей стали
- Ромбическая накатка на корпусе для лучшего хвата
- Влагозащита соответствует стандарту IPX-8 (погружение до 2-х метров)

Размеры

Длина: 149мм (5.87")
Диаметр головы: 34мм (1.34")
Диаметр корпуса: 25.4мм (1")
Вес: 133г (4.7oz) (без батарей)

Аксессуары

Клипса, тактическое кольцо, темляк, качественный чехол, запасная торцевая кнопка, уплотнительное кольцо

Элементы питания

	ТИП	Номинальное напряжение	Использование
Батарейка Li-ion	CR123	3V	Да (Рекомендуется)
Аккумулятор Li-ion 18650	18650	3.7V	Да (Рекомендуется)
Аккумулятор Li-ion	RCR123	3.7V	Да

Характеристики

FL1 STANDARD	ТУРБО	ВЫСОКИЙ	СРЕДНИЙ	НИЗКИЙ
	800 ЛЮМЕН	250 ЛЮМЕН	78 ЛЮМЕН	25 ЛЮМЕН
	2ч	5ч	17ч 30мин	45ч
	1ч40мин	3ч50мин	13ч	31ч
	209М (Максимальная Дальность)			
	11000cd (Интенсивность Светового Потока)			
	1.5М (Ударопрочность)			
	IPX-8, 2М (Водонепроницаемость и погружение)			

ПРИМЕЧАНИЕ:
Приведенные выше данные были измерены в соответствии с международными стандартами испытания фонарей ANSI/NEMA FL1 с использованием качественного элемента питания NITECORE 18650 (3.7V 2600mAh) или 2 x SYSMAX CR123 (3V 1550mAh) в лабораторных условиях. Реальные данные могут незначительно отличаться в зависимости от типа элементов питания, индивидуальных особенностей применения и факторов окружающей среды.

NITECORE (SYSMAX) является членом PLATO, участие и помощь в разработке стандарта измерения ANSI FL1. Данные технических испытаний соответствуют международно признанным научным стандартам.

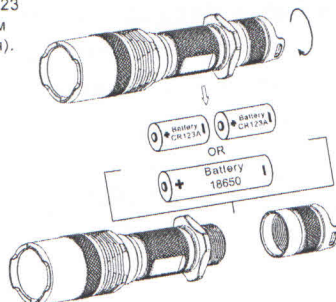
Инструкция по эксплуатации

Установка элементов питания (смотрите изображение)

1. Открутите (против часовой стрелки) и снимите торцевую крышку.
2. Установите 1 x 18650 или 2 x CR123 элемента питания положительным полюсом вперед (к голове фонаря).

ВНИМАНИЕ!

Убедитесь, что элемент питания установлен положительным (+) полюсом вперед (к голове), иначе фонарь не включится.



Включение/Выключение

ВКЛЮЧЕНИЕ: Нажать торцевую кнопку полностью до щелчка.

ВЫКЛЮЧЕНИЕ: Когда свет включен, нажать торцевую кнопку полностью до щелчка.

Переключение режимов

Nitecore MT26 имеет два режима: Турбо и Пользовательский. Режимы переключаются путем поворота головы фонаря. Турбо обеспечивает максимальный световой поток, в то время, как Пользовательский режим включает в себя 5 подрежимов.

Турбо режим

Турбо режим MT26 активируется при включении в случае, если голова фонаря затянута. В текущем режиме доступно моментальное освещение - достаточно выключить фонарь, нажать наполовину кнопку и удерживать. Моментальное освещение может использоваться для подачи сигналов или в тактических целях.

Примечание: После 3-х минут работы в режиме Турбо, фонарь автоматически понизит яркость для предотвращения перегрева.

Пользовательский режим

Для доступа в Пользовательский режим достаточно немного открутить голову фонаря. Режимы переключаются полунажатием торцевой кнопки в следующей последовательности: Высокий - Средний - Низкий - SOS - Строб. При полном нажатии кнопки фонарь выключится и запомнит последний режим.

Советы: Сделайте NITECORE MT26 вашим идеальным Многозадачным Гибридным фонарем. NITECORE MT26 работает в двух режимах: режим Турбо (100% световой поток) и Пользовательский режим. Режим Турбо доступен при затянутой голове фонаря, а любой из пяти настраиваемых режимов (Строб, SOS, низкая, средняя и высокая яркость) выбираются путем ослабления головы и быстрого полунажатия торцевой кнопки. Данный режим может быть сохранен - достаточно выключить фонарь, находясь в нем. Пример реального применения: При использовании в качестве повседневного фонаря, голова фонаря может быть ослаблена и установлен низкий уровень яркости, что обеспечит увеличение времени работы. Тот же фонарь может использоваться правоохранительными органами, например, с пользовательским режимом Строб, что позволит легко переключаться между режимом Турбо и Строб простым поворотом головы.

Обслуживание

Каждые 6 месяцев следует протирать резиновые соединения чистой тканью и наносить тонкий слой силиконовой смазки.

Гарантийное обслуживание

Вся продукция NITECORE® имеет гарантию качества. Полученная сломанная или поврежденная/дефектная продукция подлежит обмену через местного дистрибьютора/дилера в течение 14 дней со дня покупки. После истечения 14 дней со дня покупки все дефектные/неисправные изделия NITECORE® будут отремонтированы бесплатно в течение 60 месяцев со дня покупки. После истечения 60 месяцев распространяется ограниченная гарантия, покрывающая расходы на оплату труда и обслуживание, но не стоимость аксессуаров и запасных частей.

Гарантия полностью аннулируется в каждом из следующих случаев:

1. Изделие(я) разбиты, преобразованы и/или заменены посторонними лицами.
2. Изделие(я) повреждены из-за их неправильного использования.
3. Изделие(я) повреждены в результате протекания элементов питания

Для получения новейшей информации о продукции и услугах NITECORE®, пожалуйста, отправьте электронное письмо на адрес info@nitecore-ua.com

В случае любых изменений в данном товаре (технические характеристики, гарантийные условия и др.) информационное преимущество имеет сайт www.nitecore-ua.com.

Официальный представитель NITECORE - БЕЛАРУСЬ
WEB: www.kordon.by
e-mail: kordon@bau-holding.by
Адрес: г. Минск, ул. Инженерная, 7/2

